



FlowStart

FlowStart是一款集成了水泵的循环水电加热器.

特性

产品规格

加热单元

- 压铸铝壳体
- PA66 电气防护罩
- 2.1 m长动力电缆
- 加热元件材质 Incoloy 800

循环泵

- 流量: 300L/h @ 1m 扬程
- 防护等级 IP44(标准) 和 IPX7(可选)

温控器调节范围

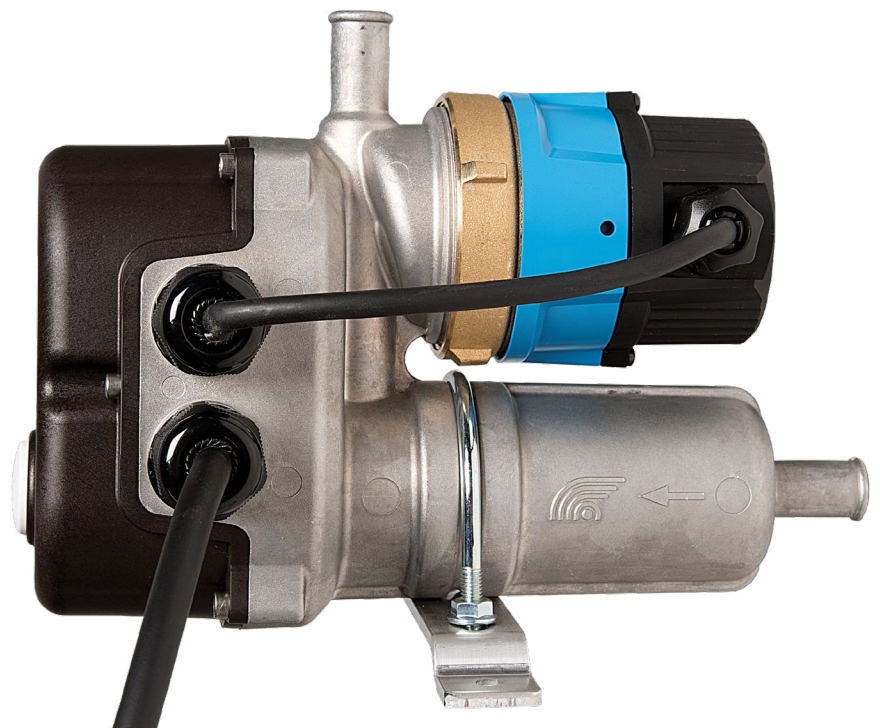
- 32-40 °C
- 35-50 °C

安全限温器

安全限温器需手动复位, 额定电流 25A, 限温110°C

可选功率/电源

- 0.5-2 kW
- 120, 230 V



优点

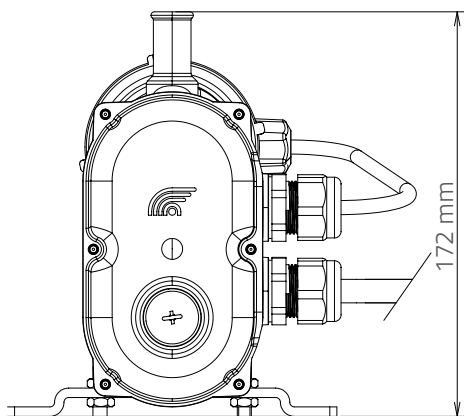
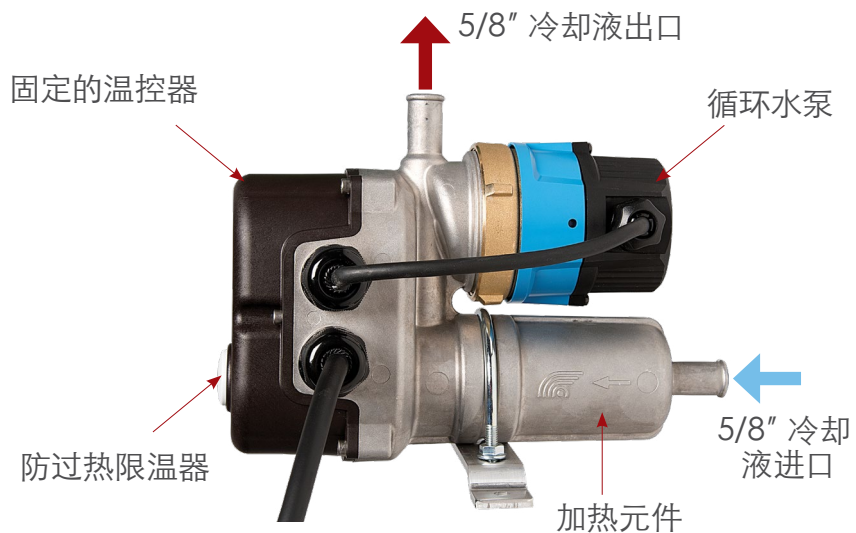
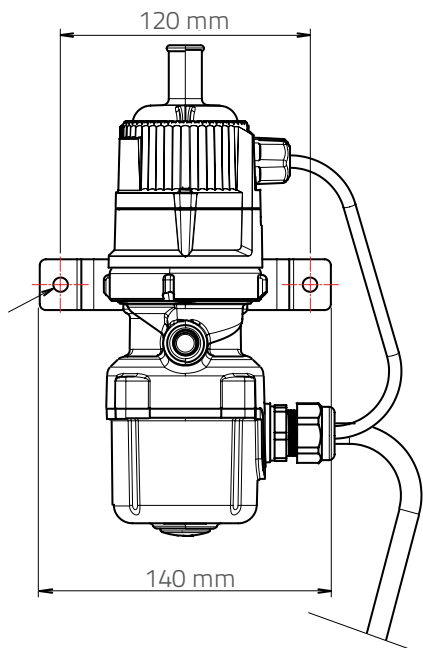
- 集成高效循环泵, 使热量均匀分布整个发动机缸体, 保证发动机快速启动、进入带载运行
- 容易安装
- 减少发动机冷机磨损和内部应力

应用

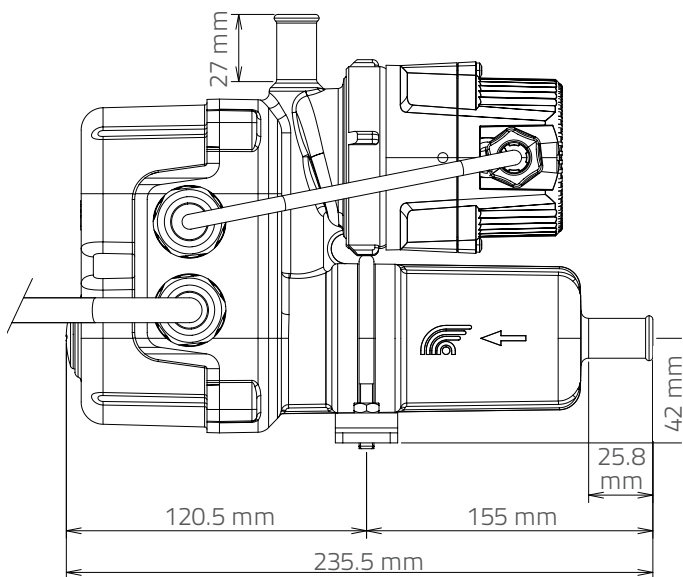
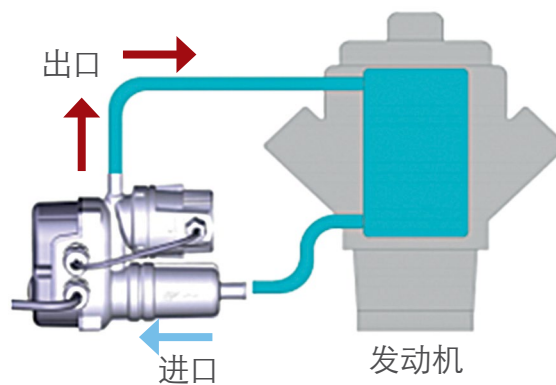
柴油或天然气发电机组



FlowStart



安装图



安装组件

