

# TOPSTART 0.5-4KW

Topstart是一种应用在中等型号发动机将泵集成一体的冷却液预热装置

## 优点

- 热量均匀分布,消除冷点区
- 缩短到达操作温度及满载负荷的时间
- 减少发动机磨损
- 泵和加热部件集成在一起

## 应用案例

- 发电机组
- 大型设备



## 产品特性

### 加热单元

- 铝制外壳
- PA66 电气护罩和支撑底座
- 4.9英尺 (150厘米) 电缆
- 特制铬镍铁合金800加热材质

### 循环泵

- 密封无泄漏
- 流量: 1.6-2 m<sup>3</sup>/h , 达到3m高度  
压力(7-8.8 gpm @ 4.7 PSI)

### 可调节温度控制装置

- 32-176华氏度 (0-80摄氏度)

### 安全温控器

- 230华氏度 (110摄氏度) 安全温控器, 带有额定电流25A手动重置功能

### 适用电压功率

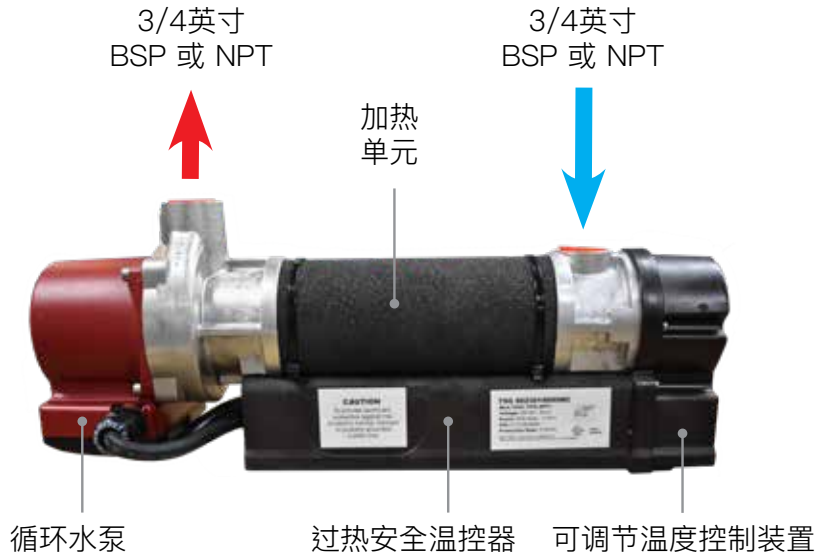
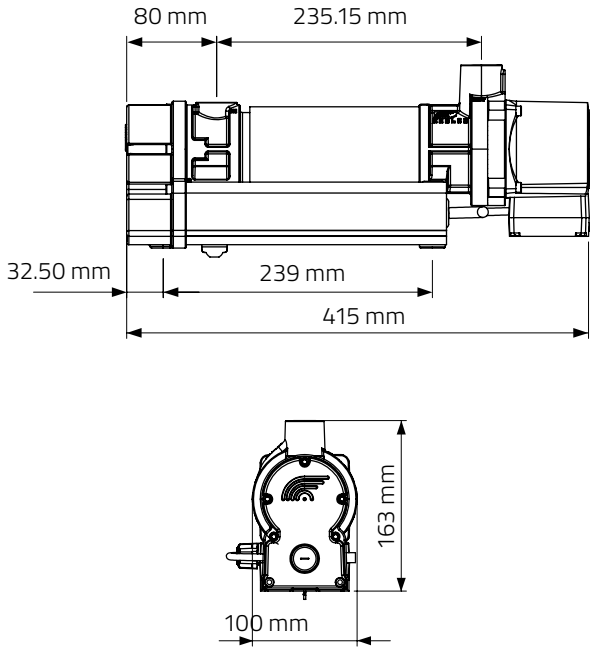
- 0.5-4 kW
- 120, 208, 230, 240 V
- 50或60 Hz

电话号码: +86 514 835 82600-9012  
邮件: Customerservice.yizheng@ptichina.com.cn

[www.phillipsandtemro.cn](http://www.phillipsandtemro.cn)

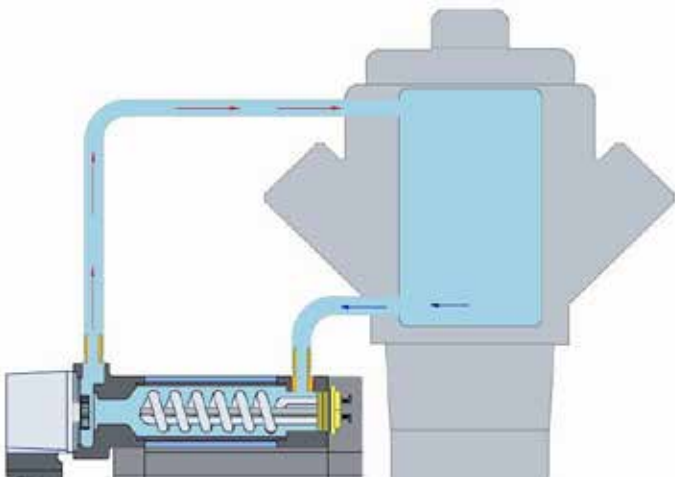
**PHILLIPS & TEMRO**  
industries®

# TOPSTART 0.5-4KW



安装套件和连接套件随产品发运

## 安装示意图



### 连接套件



3/4英寸 BSP 或NPT

### 安装套件



中国 江苏省 仪征市汽车工业园区联众路10号  
 邮编：211400  
 电话号码：+86 514 835 82600-9012  
 邮件：Customerservice.yizheng@ptichina.com.cn  
 #LIT0189P ©2018 PHILLIPS & TEMRO INDUSTRIES

**PHILLIPS & TEMRO**  
 industries®

www.phillipsandtemro.cn